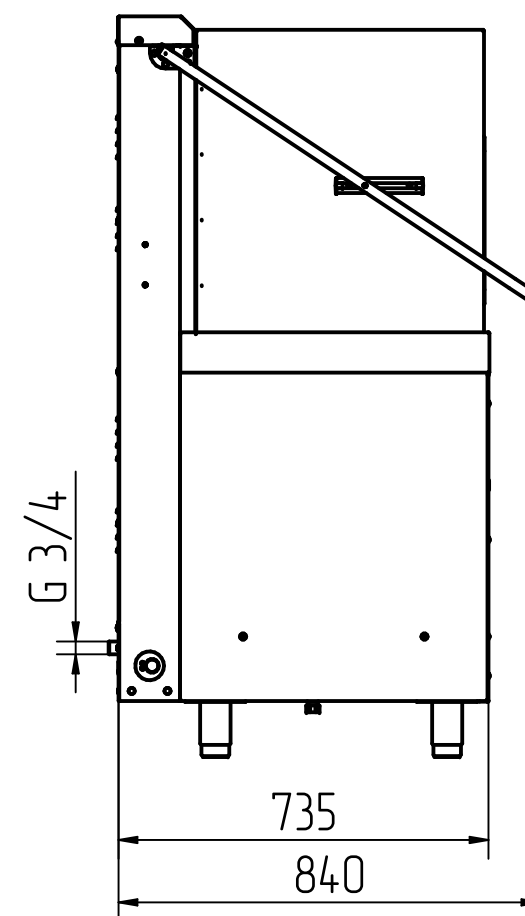
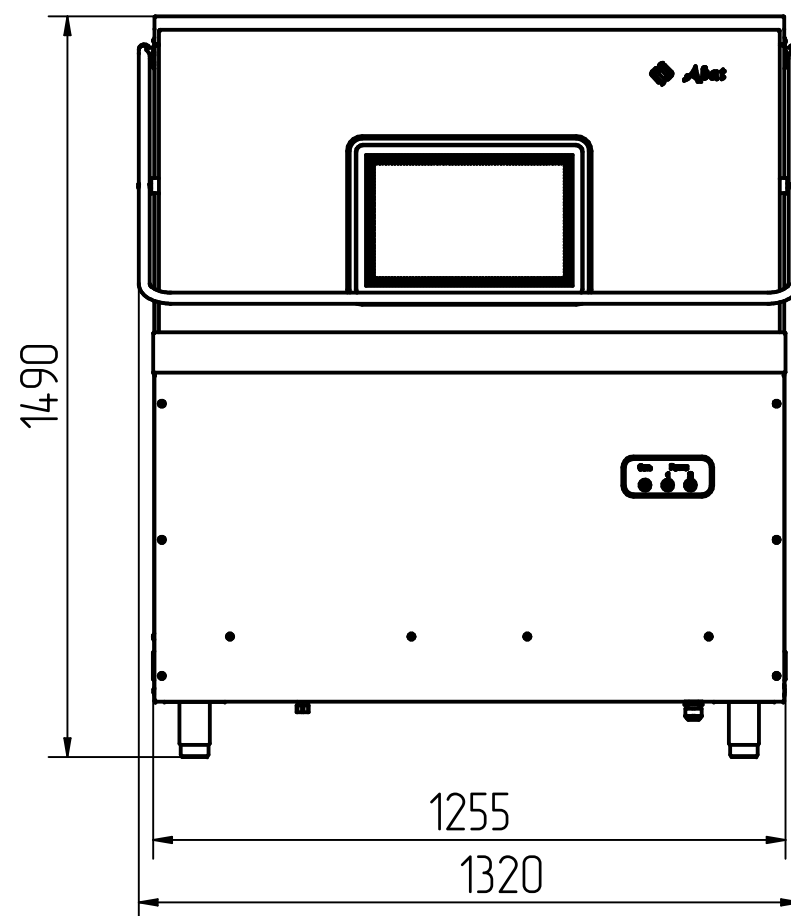


# Машина посудомоечная кухонная купольного типа МПК-1400К



## Основные технические характеристики

Наименование параметра	Величина параметра
Код изделия	8574
Номинальная потребляемая мощность, кВт	20,5
Номинальное напряжение, В	400
Номинальная мощность ТЭН-ов бойлера, кВт	18
Номинальная мощность ТЭН-ов ванны, кВт	6
Температура мойки, °С, не менее	40
Температура ополаскивания, °С, не менее	85
Количество программ мойки	2 (80,140 с)
Производительность, тарелок / час	1400*
Тип используемых кассет	500x500
Подача моющего средства	автомат.
Подача ополаскивающего средства	автомат.
Масса, кг, не более	170

\* Производительность указана по тарелкам вместимостью 0,5 л. и диаметром 240 мм.

**Машина посудомоечная купольного типа МПК-1400К** предназначена для мытья тарелок, стаканов, чашек и столовых приборов на малых и средних предприятиях общественного питания.

В машине реализовано два режима мойки. Производительность машины составляет 1400 тарелок в час. Машина имеет отдельные системы циркуляции воды для мытья и ополаскивания.

Машина может эксплуатироваться как при горячем, так и при холодном водоснабжении.

Скругленные углы ванны облегчают гигиеническую уборку машины. Возможность быстрой и легкой чистки форсунок разбрызгивателей.

Металлические детали машин, контактирующие с водой, а также облицовка, изготовлены из нержавеющей стали марки AISI 304. Основные детали разбрызгивателей (трубки) изготовлены из нержавеющей стали марки AISI 321.

Управление работой машины осуществляется с кнопочной электронной панели. Кнопки выполнены из нержавеющей стали.

Обеспечивается автоматическое наполнение ванны водой и поддержание её уровня.

Осуществляется постоянный контроль и поддержание температуры воды в ванне и бойлере.

Машина имеет смотровое стекло для обзора моечной камеры, оснащенной двумя лампами освещения, также машина оснащена дозаторами моющего и ополаскивающего средств и дополнительным насосом, повышающим давление водопроводной сети.

Машина стандартно комплектуется:

- двумя кассетами для мытья тарелок (подносов);
- двумя нейтральными кассетами для мытья стаканов и чашек;
- двумя стаканами для мытья столовых приборов;
- двумя металлическими сетками (рамками в сборе) для нейтральной кассеты или кассеты для мытья столовых приборов; сетки используются при мытье легких предметов, например, легких стаканов и тарелок, столовых приборов, пластиковых контейнеров.

Машины опционально могут комплектоваться кассетой для мытья столовых приборов (приобретается отдельно).